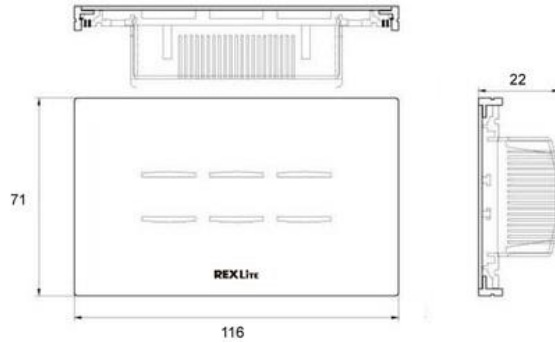




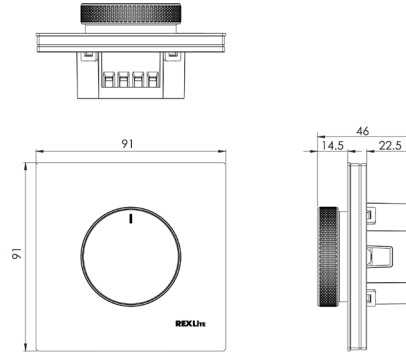
產品規格書 *Specification*

---

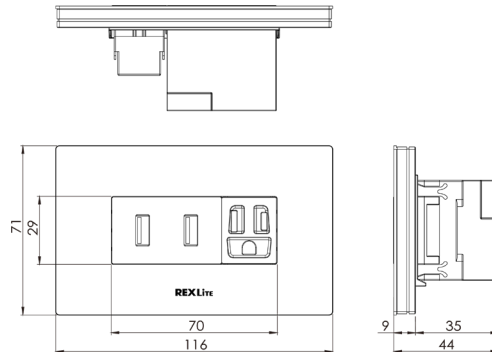
2020 全系列產品



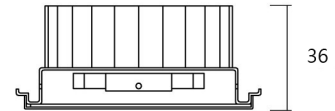
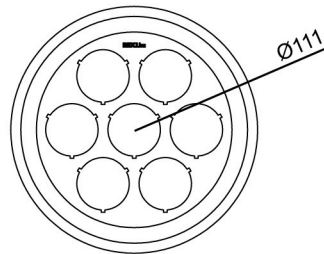
案 裝	名 設	位 置	地 點
廠	牌	牌 : <b>REXLITE</b> <sup>®</sup>	
產	地	地 : 台灣	
顏	色	色 : 黑 / 白	
尺	寸	寸 : W116 × H71 × D22mm	
規	格	格 : 1 / 2 / 3 迴路調光開關 Ver.3.6	
功	能	能 : 一般燈具開關, 或對 LED 燈具無段調光	
最	大	功	耗
主	要	材	料
表	面	處	理
開	孔	尺	寸
電	源	供	應
備	註	器 : 12V 定電壓	
		符合 CE 規範	
		塑料符合防火等級 UL94V-0	
		器 : 5 年保固	
		調光功能需搭配 REXLITE 調光式電源供應器	



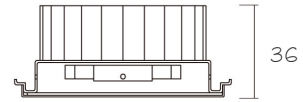
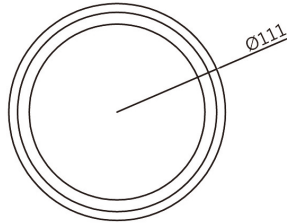
案 裝	名 設	位 置	地 點
廠	牌	: <b>REX Lite</b>	
產	地	: 台灣	
顏	色	: 黑 / 白	
尺	寸	: W91 × H91 × D46mm	
規	格	: 單迴路旋鈕式調光開關	
功	能	: 一般燈具開關，以及對 LED 燈具調光	
最	大	功	耗
主	要	材	料
表	面	處	理
開	孔	尺	寸
輸	入	電	壓
備	註	: 5年保固	



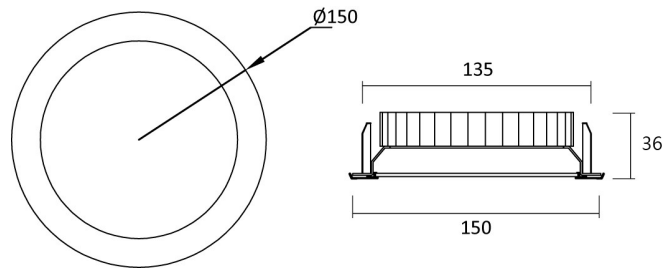
案 裝	名 設	位 置	地 點
廠	牌	牌 : <b>REXLITE®</b>	
產	地	地 : 台灣	
顏	色	色 : 黑 / 白	
尺	寸	寸 : W116 × H71 × D11mm	
規	格	格 : 1 / 2 / 3 孔電源插座面板	
功	能	能 : 一般電源插座面板	
最	大	功	耗
主	要	材	料
表	面	處	理
開	孔	尺	寸
備	註	註 : 5年保固	



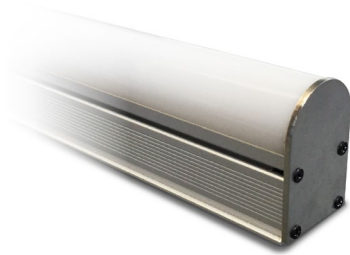
案 裝	名 設	位 置	地 點
廠	牌	: <b>REXLITE</b> <sup>®</sup>	
產	地	: 台灣	
顏	色	: 白	
型	式	: 投射嵌燈, 25°	
尺	寸	: Ø111 × H35mm	
光	源	: NICHIA LEO	
光	源	規	格
色	容	差	: Ra≥90 LM80 2,700K-5,000K R9>50
光	通	量	: 700 Lm
瓦	數	: 8.5W	
主	要	材	料
表	面	處	理
開	孔	尺	寸
電	源	供	應
		器	: 0.35A 定電流
			PFC : 0.97@115Vac
			Effl. : 84% @115Vac
			符合 CE 規範
			塑料符合防火等級 UL94V-0
備	註	: 燈體表面溫度 <70°C	



案 裝	名 置	地 點
廠 產 顏 型 尺 光 光 色 光 瓦 主 表 開 電 備	牌 地 色 式 寸 源 規 格 容 差 通 量 數 要 材 料 面 處 理 孔 尺 寸 源 供 應 器 註	
	<p>牌 : <b>REXLITE</b><sup>®</sup></p> <p>地 : 台灣</p> <p>色 : 白</p> <p>式 : 圓型泛光嵌燈</p> <p>寸 : Ø111 × H40mm</p> <p>源 : NICHIA LED</p> <p>規 格 : Ra≥90 LM80 2,700K-5,000K R9&gt;50</p> <p>容 差 : SDCM≤3</p> <p>通 量 : 820 Lm</p> <p>數 : 8.5W</p> <p>要 材 料 : 鋁, 防火等級 HP</p> <p>面 處 理 : 陽極處理, 白色粉體烤漆</p> <p>孔 尺 寸 : Ø100 × H45mm</p> <p>源 供 應 器 : 0.35A 定電流</p> <p>PFC : 0.97@115Vac</p> <p>Eff. : 84% @115Vac</p> <p>符合 CE 規範</p> <p>塑料符合防火等級 UL94V-0</p> <p>註 : 燈體表面溫度 &lt;70°C</p>	

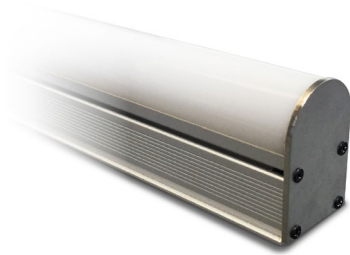


案 裝	名 置	地 點
廠 產 顏 型 尺 光 光 色 光 瓦 主 表 開 電 備	牌 地 色 式 寸 源 規 格 容 差 通 量 數 要 材 料 面 處 理 孔 尺 寸 源 供 應 器 註	
	牌 : <b>REXLITE</b> 地 : 台灣 色 : 白 式 : 圓型泛光嵌燈 寸 : Ø150 × H36mm 源 : NICHIA LED 規 格 : Ra ≥ 90 LM80 2,700K-5,000K R9 > 50 容 差 : SDCM ≤ 3 通 量 : 1,520 Lm 數 : 14W 要 材 料 : 鋁, 防火等級 PC, ABS 面 處 理 : 陽極處理 孔 尺 寸 : Ø135 × H40mm 源 供 應 器 : 0.7A 定電流 PFC : 0.96 @ 115Vac Eff. : 87% @ 115Vac 符合 CE 規範 塑料符合防火等級 UL94V-0	
	註 : 燈體表面溫度 < 70°C	

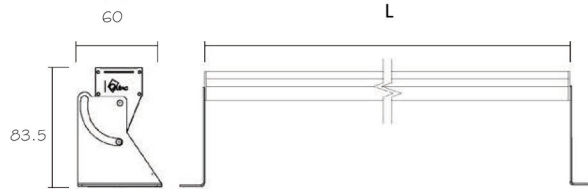


案 裝	名 置	地 點
廠 牌	牌 名	
產 地	地 點	
顏 色	色 澤	
型 式	式 樣	
尺 寸	尺 寸	
光 源	源 頭	
光 源 規 格	規 格	
瓦 數	瓦 數	
主 要 材 料	材 料	
表 面 處 理	處 理	
電 源 供 應 器	供 應 器	
備 註	備 註	

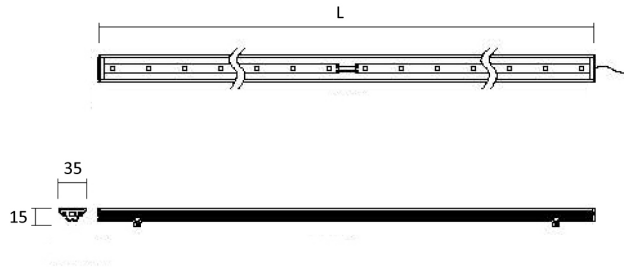




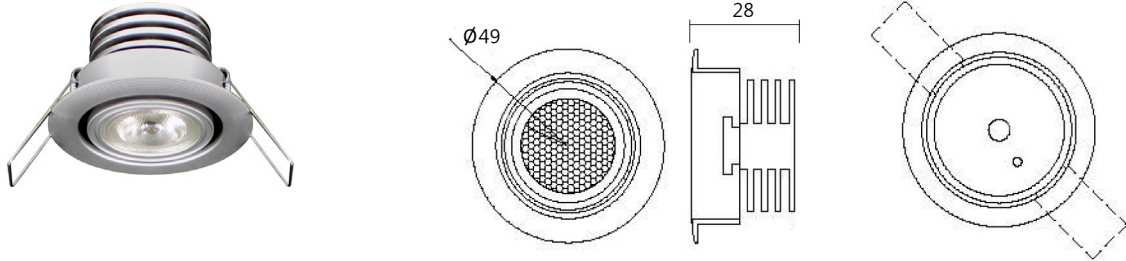
案 裝	名 置	地 點
廠 產 顏 型 尺	牌 地 色 式 寸	
光 源 色 容 通 瓦 主 要 材 料 表 面 處 理 電 源 供 應 器 備 註	源 規 格 差 量 數 材 料 處 理 器 註	
	牌 : <b>REXLITE</b> ® Qubic®	
	地 : 台灣	
	色 : 鋁本色	
	式 : 線形泛光燈	
	寸 : L 300 × W32 × H47 mm	
	L 500 × W32 × H47 mm	
	L 1,000 × W32 × H47 mm	
	L 1,500 × W32 × H47 mm	
	源 : NICHIA LED	
	規 格 : Ra ≥ 90 LM80 2,700K-5,000K R9 > 50	
	差 : SDCM ≤ 3	
	量 : 300 Lm / 500 Lm / 1,000 Lm / 1,500 Lm	
	數 : 5W / 8W / 16W / 24W	
	材 料 : 鋁, 防火等級 PC	
	處 理 : 陽極處理	
	器 : 12V 定電壓 外置電源供應器	
	註 : 燈體表面溫度 < 70°C	
	IP68	
	DMX 控制	



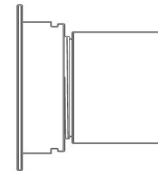
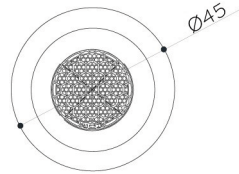
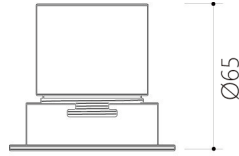
案 裝	名 設	位 置	地 點
廠	牌	: <b>REXLiTE</b> <sup>®</sup>	
產	地	: 台灣	
顏	色	: 鋁本色	
型	式	: 防水線型聚光燈, 25° / 40° / 80° / 不對稱	
尺	寸	: L 295 × W60 × H85mm	
		: L 595 × W60 × H85mm	
		: L 895 × W60 × H85mm	
		: L 1,185 × W60 × H85mm	
光	源	: NICHIA LED	
光	源	規 格 : Ra≥90 LM80 2,700K-5,000K R9>50	
色	容	差 : SDCM≤3	
光	通	量 : 585Lm / 1,170 Lm / 1,755Lm / 2,340 Lm	
瓦	數	: 7W / 14W / 21W / 28W	
主	要	材 料 : 鋁, 防火等級 PC, 不鏽鋼	
表	面	處 理 : 陽極處理	
電	源	供 應 器 : 0.35A / 0.52A / 0.7A / 1.4A 定電流	
		PFC : 0.97@115Vac	
		Effi. : 84% @115Vac	
		外置電源供應器	
		符合 CE 規範	
		塑料符合防火等級 UL94V-0	
備	註	: 燈體表面溫度 <65°C	
		IP68	



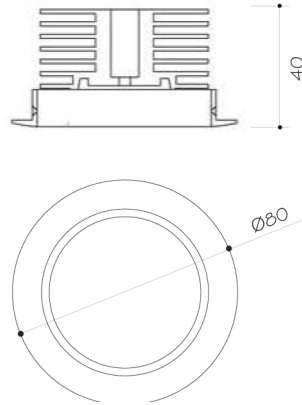
案 裝	名 設	位 置	地 點
廠 產 顏 型 尺	牌 地 色 式 寸	<b>REXLiTE®</b> 台灣 香檳金 線形泛光燈, 120° L 295 × W33 × H15mm L 595 × W33 × H15mm L 895 × W33 × H15mm L 1,195 × W33 × H15mm	
光 源 色 容 通 瓦 主 要 材 料	源 規 格 差 量 數 材 料	NICHIA LED Ra≥90 LM80 2,700K-5,000K R9>50 SDCM≤3 710 Lm / 1,420 Lm / 2,130 Lm / 2,840 Lm 7W / 14W / 21W / 28W 鋁, 防火等級 PC	
表 面 處 理	電 源 供 應 器	陽極處理 0.35A / 0.52A / 0.7A / 1.4A 定電流 PFC : 0.97@115Vac Effi. : 84% @115Vac 符合 CE 規範 塑料符合防火等級 UL94V-0	
備 註	燈體表面溫度 <65°C 專用夾具固定於天花板或牆面		



案 裝	名 設	位 置	地 點
廠	牌	: REXLiTE®	
產	地	: 台灣	
顏	色	: 鋁本色	
型	式	: 投射嵌燈, 25°	
尺	寸	: Ø49 × H30mm	
光	源	: NICHIA LED	
光	源	規	格
色	容	差	: Ra≥90 LM80 2,700K-5,000K R9>50
光	通	量	: 100 Lm
瓦	數	: 1.5W	
主	要	材	料
表	面	處	理
開	孔	尺	寸
電	源	供	應
		器	: 0.5A 定電流
			PFC : 0.71 @ 115Vac
			Eff. : 60% @ 115Vac
			符合 CE 規範
			塑料符合防火等級 UL94V-0
備	註	: 燈體表面溫度 <70°C	



案 裝	名 設 位 置 :	地 點 :
廠 牌	: <b>REXLiTE®</b>	
產 地	: 台灣	
顏 色	: 黑 / 白 / 鋁本色	
型 式	: 投射嵌燈, 25°	
尺 寸	: Ø49 × H65mm	
光 源	: NICHIA LED	
光 源 規 格	: Ra≥90 LM80 2,700K-5,000K R9>50	
色 容 差	: SDCM≤3	
光 通 量	: 100 Lm	
瓦 數	: 1.5W	
主 要 材 料	: 鋁, 防火等級 PC, 蜂巢板	
表 面 處 理	: 黑 / 鋁本色陽極處理, 白色粉體烤漆	
開 孔 尺 寸	: Ø45 × H75mm	
電 源 供 應 器	: 0.5A 定電流	
	PFC : 0.71 @ 115Vac	
	Effi. : 60% @ 115Vac	
	符合 CE 規範	
	塑料符合防火等級 UL94V-0	
備 註	: 燈體表面溫度 <60°C	
	IP68	



案 裝	名 置	地 點
設 位	置	
廠 牌	: <b>REXLITE</b> <sup>®</sup>	
產 地	: 台灣	
顏 色	: 黑 / 白 / 鋁本色	
型 式	: 投射嵌燈, 25° / 40°	
尺 寸	: Ø80 × H45mm	
光 源	: NICHIA LED	
光 源 規 格	: Ra≥90 LM80 2,700K-5,000K R9>50	
色 容 差	: SDCM≤3	
光 通 量	: 475 Lm	
瓦 數	: 5.5W	
主 要 材 料	: 鋁, 防火等級 PC	
表 面 處 理	: 黑色陽極處理, 白色粉體烤漆	
開 孔 尺 寸	: Ø70 × H50mm	
電 源 供 應 器	: 0.5A 定電流	
	PFC : 0.95@115Vac	
	Eff. : 80% @115Vac	
	符合 CE 規範	
	塑料符合防火等級 UL94V-0	
備 註	: 燈體表面溫度 <70°C	

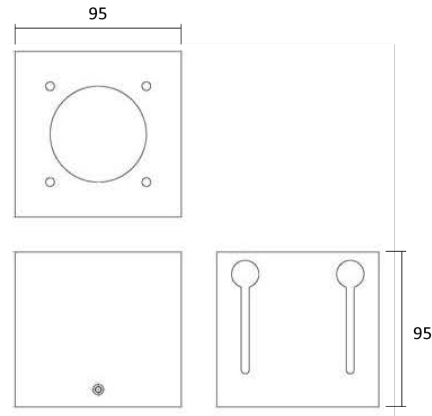
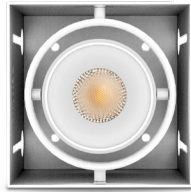


案 裝	名 置	地 點
設 位	置	
廠 牌	: <b>REXLITE</b> <sup>®</sup>	
產 地	: 台灣	
顏 色	: 黑 / 白	
型 式	: 投射嵌燈, 10° / 24° / 38°	
尺 寸	: Ø89 × H60mm	
光 源	: NICHIA LED	
光 源 規 格	: Ra≥90 LM80 2,700K-5,000K R9>50	
色 容 差	: SDCM≤2	
光 通 量	: 1,000 Lm	
瓦 數	: 9W	
主 要 材 料	: 鋁, 防火等級 PC	
表 面 處 理	: 黑色陽極處理, 白色粉體烤漆	
開 孔 尺 寸	: Ø80 × H65mm	
電 源 供 應 器	: 0.25A, 36V 定電流	
	Effi. : 86% @ 230Vac	
	符合 CE 規範	
	塑料符合防火等級 UL94V-0	
備 註	: 燈體表面溫度 <70°C	

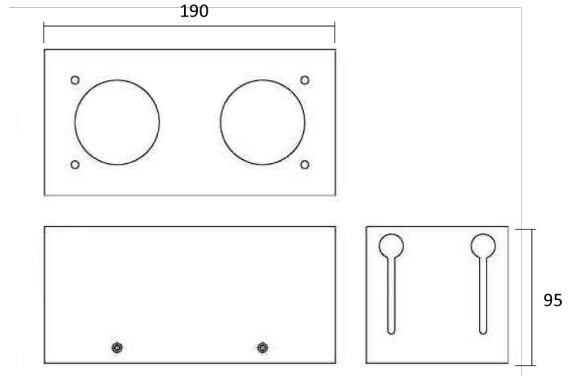
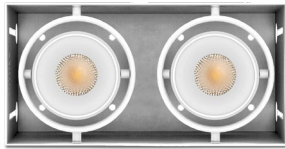


案 裝	名 置	地 點
設 位	置	
廠 牌	: <b>REXLITE</b> <sup>®</sup>	
產 地	: 台灣	
顏 色	: 黑 / 白	
型 式	: 投射嵌燈, 10°	
尺 寸	: Ø89 × H75mm	
光 源	: NICHIA LED	
光 源 規 格	: Ra≥90 LM80 2,700K-5,000K R9>50	
色 容 差	: SDCM≤2	
光 通 量	: 940 Lm	
瓦 數	: 9W	
主 要 材 料	: 鋁, 防火等級 PC	
表 面 處 理	: 黑色陽極處理, 白色粉體烤漆	
開 孔 尺 寸	: Ø80 × H80mm	
電 源 供 應 器	: 0.25A, 36V 定電流	
	Effi. : 86% @ 230Vac	
	符合 CE 規範	
	塑料符合防火等級 UL94V-0	
備 註	: 燈體表面溫度 <70°C	

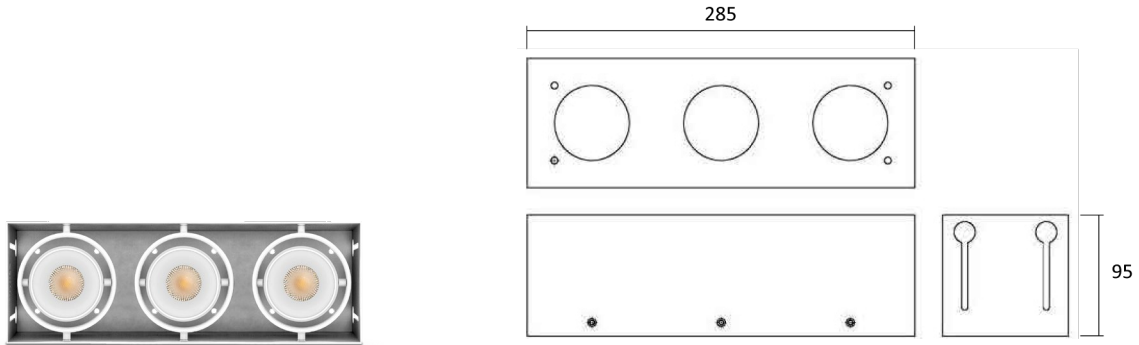




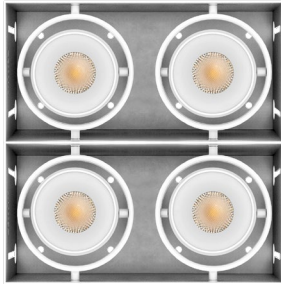
案 裝	名 設	位 置	地 點
廠	牌	: <b>REXLITE</b> <sup>®</sup>	
產	地	: 台灣	
顏	色	: 黑 / 白	
型	式	: 投射小盒燈 / 單燈無框, 10° / 24° / 38°	
尺	寸	: L95 × W97 × H90mm	
光	源	: NICHIA LED	
光	源	規	格
色	容	差	: Ra ≥ 90 LM80 2,700K-5,000K R9 > 50
光	通	量	: 1,000 Lm
瓦	數	: 9W	
主	要	材	料
表	面	處	理
開	孔	尺	寸
電	源	供	應
備	註	: 燈體表面溫度 < 70°C	



案 裝	名 設	位 置	地 點
廠	牌	: <b>REXLiTE®</b>	
產	地	: 台灣	
顏	色	: 黑 / 白	
型	式	: 投射小盒燈 / 雙燈無框, 10° / 24° / 38°	
尺	寸	: L190 × W97 × H95mm	
光	源	: NICHIA LED	
光	源	規	格
色	容	差	
光	通	量	
瓦	數	: 18W	
主	要	材	料
表	面	處	理
開	孔	尺	寸
電	源	供	應
備	註	: 燈體表面溫度 <70°C	



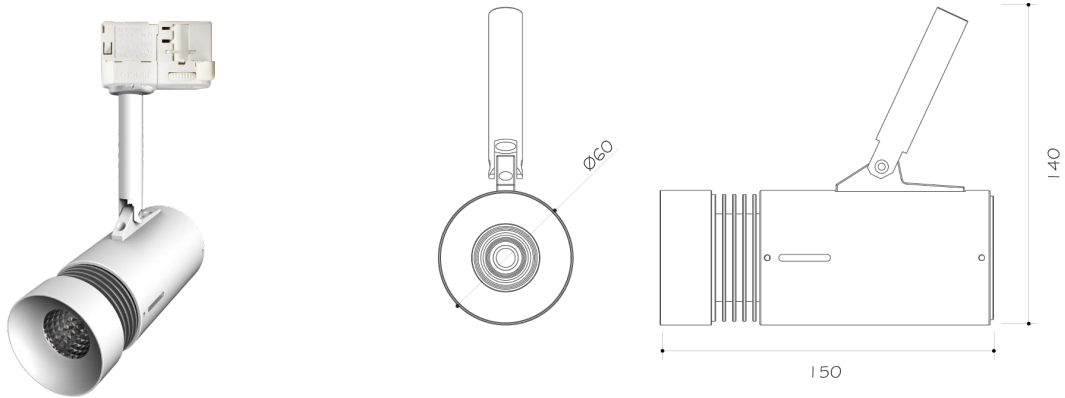
案 裝	名 設 位 置	:	地 點
廠	牌	:	<b>REXLITE®</b>
產	地	:	台灣
顏	色	:	黑 / 白
型	式	:	投射小盒燈 / 三燈無框, 10° / 24° / 38°
尺	寸	:	L285 × W97 × H90mm
光	源	:	NICHIA LED
光	源	規	格
色	容	差	:
光	通	量	:
瓦	數	:	27W
主	要	材	料
表	面	處	理
開	孔	尺	寸
電	源	供	應
備	註	:	燈體表面溫度 <70°C



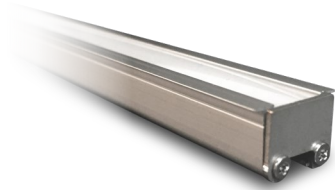
案 裝	名 設	位 置	：	地 點	：	
廠	牌	：	<b>REX Lite®</b>			
產	地	：	台灣			
顏	色	：	黑 / 白			
型	式	：	投射小盒燈 / 四燈無框, 10° / 24° / 38°			
尺	寸	：	L380 × W190 × H90mm			
光	源	：	NICHIA LED			
光 源 規 格	：	Ra≥90 LM80 2,700K-5,000K R9>50				
色 容 差	：	SDCM≤2				
光 通 量	：	4,000 Lm				
瓦 數	：	36W				
主 要 材 料	：	鋁, 防火等級 PC, 鐵				
表 面 處 理	：	黑色陽極處理, 白色粉體烤漆				
開 孔 尺 寸	：	L382 × W192 × H95mm				
電 源 供 應 器	：	0.25A 36V 定電流				
			Effi. : 86% @230Vac			
			符合 CE 規範			
			塑料符合防火等級 UL94V-0			
備 註	：	燈體表面溫度 <70°C				



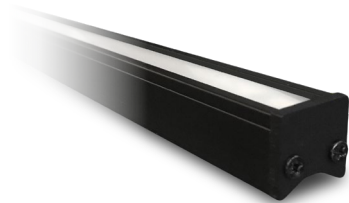
案 裝	名 置	地 點
設 位	置	
廠 牌	: <b>REXLITE</b> <sup>®</sup>	
產 地	: 台灣	
顏 色	: 黑 / 白	
型 式	: 投射嵌燈, 10°	
尺 寸	: Ø75 × H75mm	
光 源	: NICHIA LED	
光 源 規 格	: Ra≥90 LM80 2,700K-5,000K R9>50	
色 容 差	: SDCM≤2	
光 通 量	: 720 Lm	
瓦 數	: 9W	
主 要 材 料	: 鋁, 防火等級 PC	
表 面 處 理	: 黑色陽極處理, 白色粉體烤漆	
開 孔 尺 寸	: Ø65mm × H80mm	
電 源 供 應 器	: 0.25A, 36V 定電流	
	Effi. : 86% @ 230Vac	
	符合 CE 規範	
	塑料符合防火等級 UL94V-0	
備 註	: 燈體表面溫度 <70°C	



案 裝	名 置	地 點
廠 產 顏 型 尺 光 光 色 光 瓦 主 表 電	牌 地 色 式 寸 源 規 格 容 差 通 量 數 要 材 料 面 處 理 源 供 應 器	
備 註		
軌 道 接 頭		

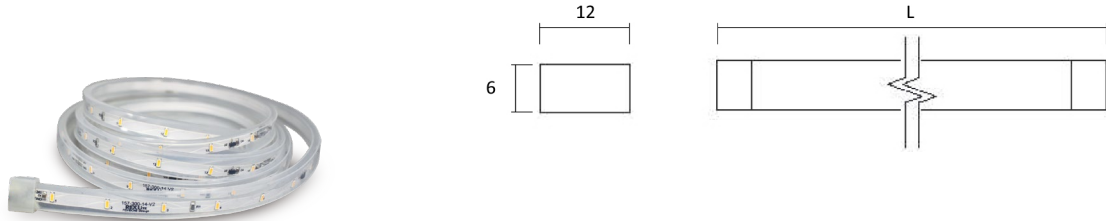


案 裝	名 置	地 點
廠 牌	牌 : <b>REX LITE</b> <sup>®</sup>	
產 地	地 : 台灣	
顏 色	色 : 鋁本色	
型 式	式 : 嵌入式線形泛光燈	
尺 寸	寸 : L 507 × W15 × H10 mm L1,007 × W15 × H10 mm L1,507 × W15 × H10 mm L2,007 × W15 × H10 mm	
光 源	源 : NICHIA LED	
光 色	規 格 : Ra ≥ 90 LM80 2,700K-5,000K R9 > 50	
容 差	差 : SDCM ≤ 3	
光 通	量 : 400 Lm / 800 Lm / 1,200 Lm / 1,600 Lm	
瓦 數	數 : 3.5W / 7W / 10.5W / 14W	
主 要 材 料	料 : 鋁, 防火等級 PC,	
表 面 處 理	理 : 陽極處理	
開 孔 尺 寸	寸 : L × W   1.8 × H > 18 mm	
電 源 供 應 器	器 : 0.15A / 0.35A / 0.7A / 1.4A 定電流 外置電源供應器 符合 CE 規範 塑料符合防火等級 UL94V-0	
備 註	註 : 燈體表面溫度 < 65°C	



案 裝	名 置	地 點
廠 牌	牌 : <b>REX LITE</b> <sup>®</sup>	
產 地	地 : 台灣	
顏 色	色 : 黑色	
型 式	式 : 線型泛光燈, 嵌入 / 懸吊 (配件選購)	
尺 寸	寸 : L 509 × W13.5 × H14.2 mm L1,009 × W13.5 × H14.2 mm L1,509 × W13.5 × H14.2 mm L2,009 × W13.5 × H14.2 mm	
光 源	源 : NICHIA LED	
光 色	規 格 : Ra ≥ 90 LM80 2,700K-5,000K R9 > 50	
容 差	差 : SDCM ≤ 3	
光 通	量 : 400 Lm / 800 Lm / 1,200 Lm / 1,600 Lm	
瓦 數	數 : 3.5W / 7W / 10.5W / 14W	
主 要 材 料	料 : 鋁, 防火等級 PC,	
表 面 處 理	理 : 陽極處理	
開 孔 尺 寸	寸 : L × W13.5 × H > 14.2 mm	
電 源 供 應 器	器 : 0.35A / 0.7A / 1.05A / 1.2A 定電流 外置電源供應器 符合 CE 規範 塑料符合防火等級 UL94V-0	
備 註	註 : 燈體表面溫度 < 65°C	





案 裝	名 稱	地 點
設 位	置	
廠 牌	牌 : <b>REXLiTE</b> <sup>®</sup>	
產 地	地 : 台灣	
顏 色	色 : 透明	
型 式	式 : 防水單色軟燈條, 120°	
尺 寸	寸 : L × W 12 × H 6mm	
光 源	源 : NICHIA LED	
光 源 規 格	格 : Ra≥90 LM80 2,700K-5,000K / Color R9>50	
色 容 差	差 : SDCM≤3	
光 通 量	量 : 450 Lm	
瓦 數	數 : 5W / M	
主 要 材 料	料 : 矽膠	
電 源 供 應 器	器 : 24V 定電壓 外置電源供應器 EFFI.	
備 註	註 : 燈體表面溫度 <45°C IP68	



QubicArtem / QAIK-F1



案 裝	名 置	地 點
設 位	置	
廠 牌	: <b>REXLITE</b> ® Qubic®	
產 地	: 台灣	
顏 色	: 白	
型 式	: 投射盒燈 / 單燈有框, 25°	
尺 寸	: L 180 × W 180 × H 90mm	
光 源	: NICHIA LED	
光 源 規 格	: Ra ≥ 90 LM80 2,700K-5,000K R9 > 50	
色 容 差	: SDCM ≤ 3	
光 通 量	: 700 Lm	
瓦 數	: 8.5W	
主 要 材 料	: 鋁, 防火等級 PC, 鐵	
表 面 處 理	: 黑色陽極處理, 白色粉體烤漆	
開 孔 尺 寸	: L 165 × W 165 × H 95mm	
電 源 供 應 器	: 0.35A 定電流	
	PFC : 0.97 @ 115Vac	
	Effi. : 84% @ 115Vac	
	符合 CE 規範	
	塑料符合防火等級 UL94V-0	
備 註	: 燈體表面溫度 < 70°C	
	5 年保固	



QubicArtem / QAIK-F2



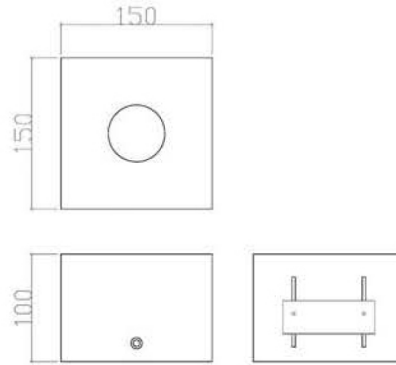
案 名 :	地 點 :
裝 設 位 置 :	
廠 牌 :	REXLITE® Qubic®
產 地 :	台灣
顏 色 :	白
型 式 :	投射盒燈 / 雙燈有框, 25°
尺 寸 :	L330 × W180 × H90mm
光 源 :	NICHIA LED
光 源 規 格 :	Ra ≥ 90 LM80 2,700K-5,000K R9 > 50
色 容 差 :	SDCM ≤ 3
光 通 量 :	1,400 Lm
瓦 數 :	17W
主 要 材 料 :	鋁, 防火等級 PC, 鐵
表 面 處 理 :	黑色陽極處理, 白色粉體烤漆
開 孔 尺 寸 :	L310 × W165mm × H95mm
電 源 供 應 器 :	0.35A × 2 定電流 PFC : 0.96 @ 115Vac Effi. : 87% @ 115Vac
	符合 CE 規範
	塑料符合防火等級 UL94V-0
備 註 :	燈體表面溫度 < 70°C 5 年保固



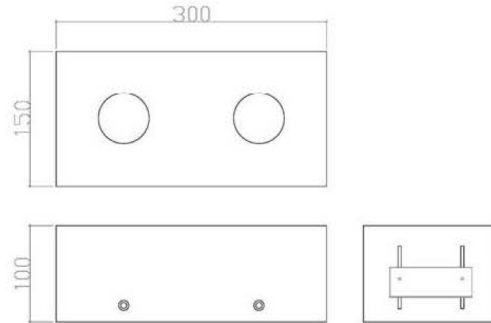
QubicArtem / QAIK-F3



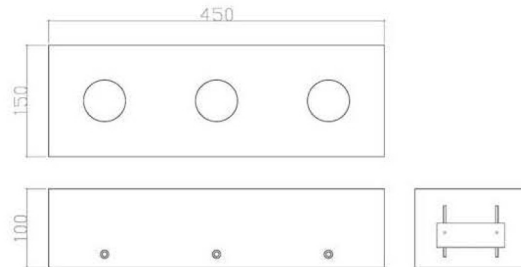
案 裝	名 置	地 點
設 位	置	
廠 牌	: <b>REXLITE</b> ® 	
產 地	: 台灣	
顏 色	: 白	
型 式	: 投射盒燈 / 三燈有框, 25°	
尺 寸	: L485 × W185 × H90mm	
光 源	: NICHIA LED	
光 源 規 格	: Ra≥90 LM80 2,700K-5,000K R9>50	
色 容 差	: SDCM≤3	
光 通 量	: 2,400 Lm	
瓦 數	: 25.5W	
主 要 材 料	: 鋁, 防火等級 PC, 鐵	
表 面 處 理	: 黑色陽極處理, 白色粉體烤漆	
開 孔 尺 寸	: L460 × W165mm × H95mm	
電 源 供 應 器	: 0.35A × 3 定電流	
	PFC : 0.98@115Vac	
	Effi. : 85% @115Vac	
	符合 CE 規範	
	塑料符合防火等級 UL94V-0	
備 註	: 燈體表面溫度 <70°C	
	5 年保固	



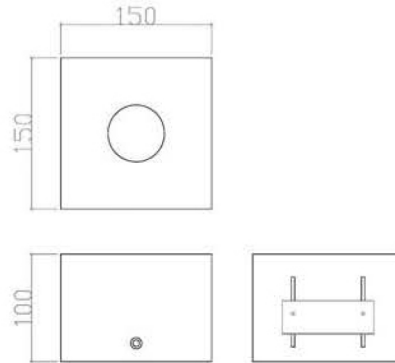
案 裝	名 設	位 置	地 點
廠 產	牌 地	名 址	
顏 色	色		
型 式	式		
尺 寸	寸		
光 源	源		
光 源 規 格	格		
色 容 差	差		
光 通 量	量		
瓦 數	數		
主 要 材 料	料		
表 面 處 理	理		
開 孔 尺 寸	寸		
電 源 供 應 器	器		
備 註	註		



案 裝	名 設	地 點
位 置		
廠 牌	: <b>REXLITE</b> ® 	
產 地	: 台灣	
顏 色	: 黑 / 白	
型 式	: 投射盒燈 / 雙燈無框, 25°	
尺 寸	: L300 × W150 × H100mm	
光 源	: NICHIA LED	
光 源 規 格	: Ra ≥ 90 LM80 2,700K-5,000K R9 > 50	
色 容 差	: SDCM ≤ 3	
光 通 量	: 1,400 Lm	
瓦 數	: 17W	
主 要 材 料	: 鋁, 防火等級 PC, 鐵	
表 面 處 理	: 黑色陽極處理, 白色粉體烤漆	
開 孔 尺 寸	: L300 × W150 × H120mm	
電 源 供 應 器	: 0.35A × 2 定電流	
	PFC : 0.96 @ 115Vac	
	Eff. : 87% @ 115Vac	
	符合 CE 規範	
	塑料符合防火等級 UL94V-0	
備 註	: 燈體表面溫度 < 70°C	
	5年保固	

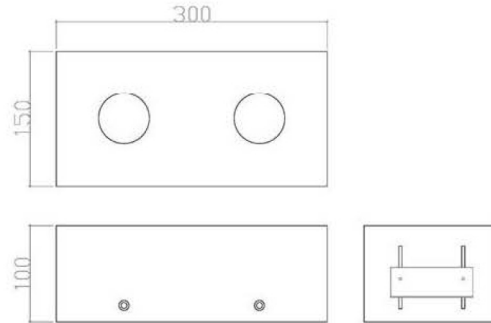


案 裝	名 設	位 置	地 點
廠 產	牌 地	名 色	牌 式
顏 型	色 式	黑 / 白	投射盒燈 / 三燈無框, 25°
尺 寸	源 規	L450 × W150 × H100mm	NICHIA LED
光 源	格	Ra ≥ 90 LM80 2,700K-5,000K R9 > 50	
光 色	容	SDCM ≤ 3	
瓦 數	通	2,400 Lm	
主 要	材	25.5W	
表 面	料	鋁, 防火等級 PC, 鐵	
開 孔	處	黑色陽極處理, 白色粉體烤漆	
電 源	理	L450 × W150 × H120mm	
備 註	器	0.35A × 3 定電流	
		PFC : 0.98@115Vac	
		Eff. : 85% @115Vac	
		符合 CE 規範	
		塑料符合防火等級 UL94V-0	
		燈體表面溫度 < 70°C	
		5年保固	

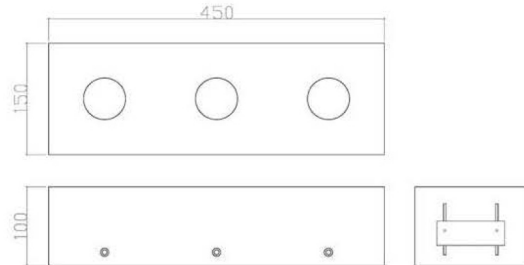


案 裝	名 設	位 置	地 點
廠 產	牌 地	名 色	牌 式
顏 型	色 式	白 式	泛光盒燈 / 單燈無框
尺 寸	源 規	差 量	數 材
光 源	格 差	容 量	料 理
光 源	格 差	容 量	處 理
色 容	差 量	差 量	差 量
光 通	量 數	量 數	量 數
瓦 數	數 材	數 材	數 材
主 要	材 料	材 料	材 料
表 面	處 理	處 理	處 理
開 孔	尺 寸	尺 寸	尺 寸
電 源	供 應	器 規	器 規
源 供	應 器	應 器	應 器
器 規	應 器	應 器	應 器
備 註	應 器	應 器	應 器
備 註	應 器	應 器	應 器

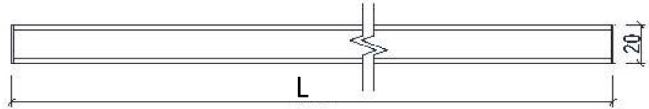
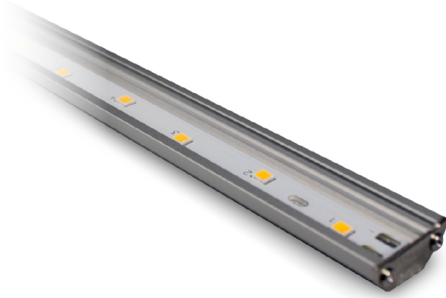




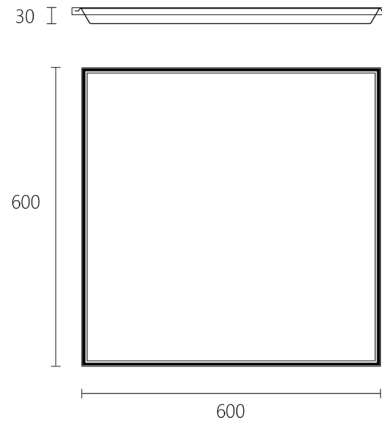
案 裝	名 置	地 點
廠 產	牌 地	
顏 色	色 式	
型 式	式 寸	
尺 寸	源 規	
光 源	格 差	
光 源 規 格	容 差	
色 容 差	通 量	
光 通 量	瓦 數	
瓦 數	主 要 材 料	
主 要 材 料	表 面 處 理	
表 面 處 理	開 孔 尺 寸	
開 孔 尺 寸	電 源 供 應 器	
電 源 供 應 器		
備 註		



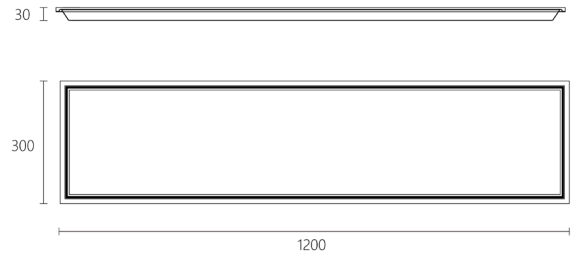
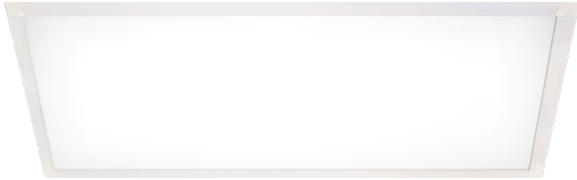
案 裝	名 置	地 點
廠 產 顏 型 尺 光 光 色 光 瓦 主 表 開 電 備	牌 地 色 式 寸 源 規 格 容 差 通 量 數 要 材 料 處 理 孔 尺 寸 源 供 應 器 註	
	牌 : <b>REXLITE</b> ®  地 : 台灣 色 : 白 式 : 泛光盒燈 / 三燈無框 寸 : L450 × W150 × H100mm 源 : NICHIA LED 規 格 : Ra ≥ 90 LM80 2,700K-5,000K R9 > 50 容 差 : SDCM ≤ 3 通 量 : 2,750 Lm 數 : 25.5W 要 材 料 : 鋁, 防火等級 PC, 鐵 處 理 : 黑色陽極處理, 白色粉體烤漆 孔 尺 寸 : L450 × W150 × H120mm 源 供 應 器 : 0.35A × 3 定電流 PFC : 0.98@115Vac Eff. : 85% @115Vac 符合 CE 規範 塑料符合防火等級 UL94V-0	
	註 : 燈體表面溫度 < 70°C 5年保固	



案 裝	名 設	位 置	地 點
廠 產 顏 型 尺	牌 地 色 式 寸	<b>REXLiTE®</b>  台灣 鋁本色 線形泛光燈, 120° L 285 × W20 × H8mm L 585 × W20 × H8mm L 875 × W20 × H8mm L 1,160 × W20 × H8mm	
光 源 色 容 光 通 瓦 主 要 材 料	源 規 格 差 量 數	NICHIA LED Ra ≥ 90 LM80 2,700K-5,000K R9 > 50 SDCM ≤ 3 350 Lm / 700 Lm / 1,050 Lm / 1,750 Lm 3.5W / 7W / 10.5W / 14W	
表 面 處 理		鋁, 防火等級 PC 陽極處理	
電 源 供 應 器		0.15A / 0.35A / 0.52A / 0.7A 定電流 PFC : 0.75 @ 115Vac Effi. : 80% @ 115Vac	
備 註		符合 CE 規範 塑料符合防火等級 UL94V-0 燈體表面溫度 < 70°C 專用夾具固定於天花板或牆面 5 年保固	



案 裝	名 設	位 置	地 點
廠 產 顏 型 尺 光 光 光 瓦 主 表 開 電	牌 地 色 式 寸 源 源 規 格 容 差 通 量 數 材 料 處 理 尺 寸 供 應 器	<p>牌 : <b>REXLITE</b>® </p> <p>地 : 台灣</p> <p>色 : 白色</p> <p>式 : 平板泛光燈</p> <p>寸 : L600 × W600 mm</p> <p>源 : NICHIA LED</p> <p>規 格 : Ra ≥ 90 2,700K-5,000K R9 &gt; 50</p> <p>容 差 : SDCM ≤ 3</p> <p>通 量 : 3,000 Lm</p> <p>數 : 33W</p> <p>材 料 : 鋁, PC</p> <p>處 理 : 粉體烤漆</p> <p>尺 寸 : L585mm × W585mm</p> <p>供 應 器 : 1.05A 定電流</p> <p>PFC : 0.68@115Vac</p> <p>Eff. : 87%@115Vac</p> <p>符合 CE 規範</p> <p>塑料符合防火等級 UL94C-0</p>	
備 註	<p>燈體表面溫度 &lt; 60°C</p> <p>5 年保固</p>		



案名	：	地點	：
裝設位置	：		
廠牌	：	<b>REXLITE</b> ®	Qubic®
產地	：	台灣	
顏色	：	白色	
型式	：	平板泛光燈	
尺寸	：	L1200 × W300 mm	
光源	：	NICHIA LED	
光源規格	：	Ra ≥ 90 2,700K-5,000K R9 > 50	
色容差	：	SDCM ≤ 3	
光通量	：	3,000 Lm	
瓦數	：	33W	
主要材料	：	鋁, PC	
表面處理	：	粉體烤漆	
開孔尺寸	：	L285mm × W1185mm	
電源供應器	：	1.05A 定電流	
		PFC : 0.68@115Vac	
		Eff. : 87%@115Vac	
		符合 CE 規範	
		塑料符合防火等級 UL94C-0	
備註	：	燈體表面溫度 < 60°C	
		5 年保固	